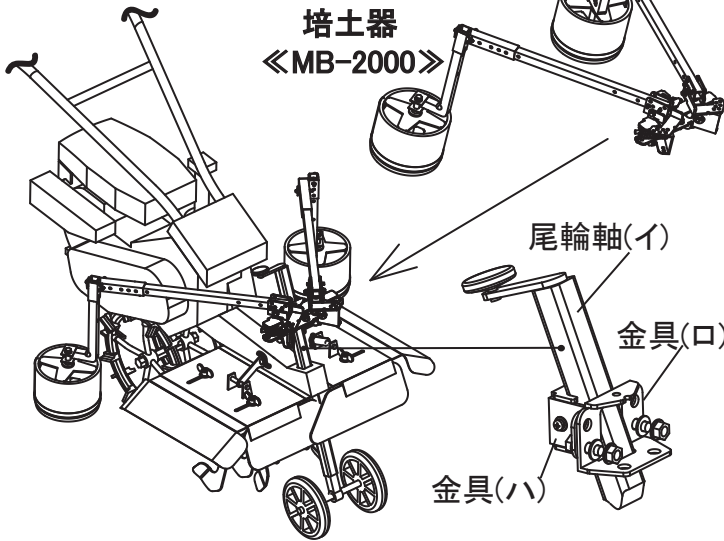


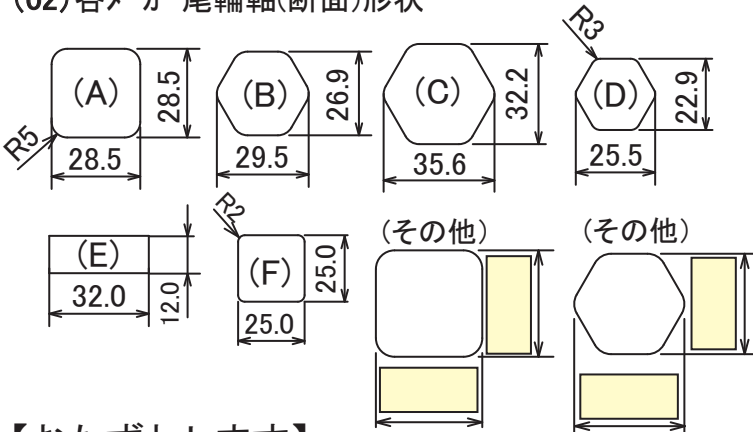
《商品売買確認書》

●この度は『ねぎ美人(MB-2000)』のご購入検討下さいましてありがとうございます。



(01) 培土器 MB-2000は、管理機の尾輪軸(イ)に固定する構造になっています。各メーカー(機種)により尾輪軸(イ)の形状が異なりますので、軸の形状に合った金具(ロ)(ハ)を使用しないと培土器の取り付けが出来ません。ご注意ください。

(02) 各メーカー尾輪軸(断面)形状



【おたずねします】

(03) ご利用される尾輪軸の断面形状は(A)~(F)(その他)のどの形状になりますか？
(No(02)の中から選んでください)

① 尾輪軸形状 ⇒

(04) ねぎ美人(MB-2000)をご利用される管理機の

② メーカー名 ⇒

③ 型式 ⇒

(05) うねについておたずねします

④ うね幅 ⇒ ~ cm

⑤ うね高さ ⇒ ~ cm

⑥ 土質 ⇒

【売買条件】

- (a) 当社より現地への出張修理・出張指導は致しかねます。
- (b) 保証期間は商品引渡し日から1年間です
- (c) 正常な使用状態で発生した故障につきましては、保証期間内において無償で部品を送付致しますので、恐れ入りますが、お客様にて部品交換をお願いします。
(但し、お客様の故意・過失に起因する故障・損傷の場合は有償となります)
- (d) 商品返品の場合は、商品未使用状態、送料お客様ご負担にて返却をお願いします。
- (e) ご署名頂いた本用紙を受け取り次第 ⇒ 正式請求書送付 ⇒ 指定口座への入金 ⇒ 商品発送の段取りとなります
- (f) 納期は無在庫の場合、約3週間頂きます

【お見積もり】

(* 2022年8月1日以降の受注分より下記の金額に改定させていただきます)

MB-2000	1台あたり	本体価格	69,930円
	1台あたり	消費税	6,993円
	1台あたり	* 送料一律	1,500円

総合計請求金額 **78,423円**

(* 送料一律 1500円 ⇒ 北海道、沖縄、離島は除きます)

【お客様ご署名】

●上記(売買条件)(お見積もり)承諾頂けましたら下記にご署名頂き返信お願い致します。

(日 時) 年 月 日

(注文台数) 培土器 MB-2000 台

(住 所) 〒

(氏 名)

(電話番号)

(FAX番号)

【販売元】

株式会社 マツムラ (担当) 松村 祐人
 TEL: 0857-35-0303 FAX: 0857-35-0293
 MAIL: info@negibijin.com

