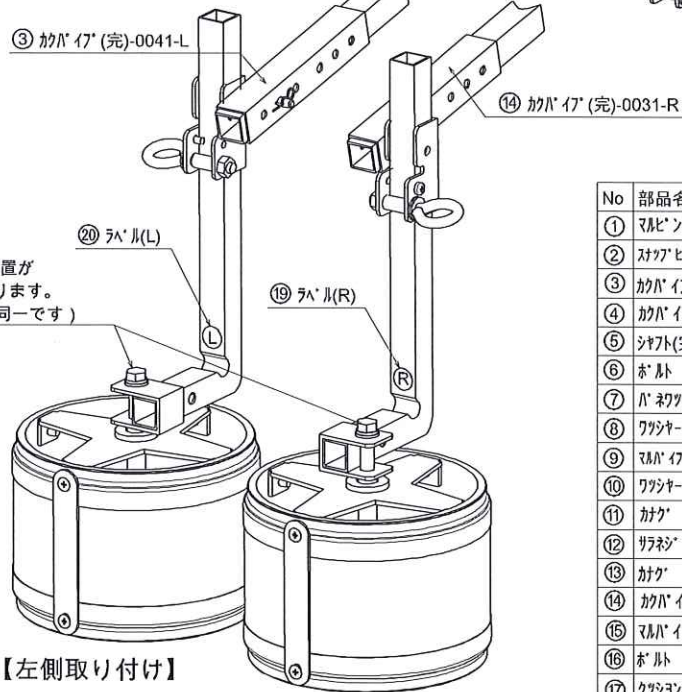
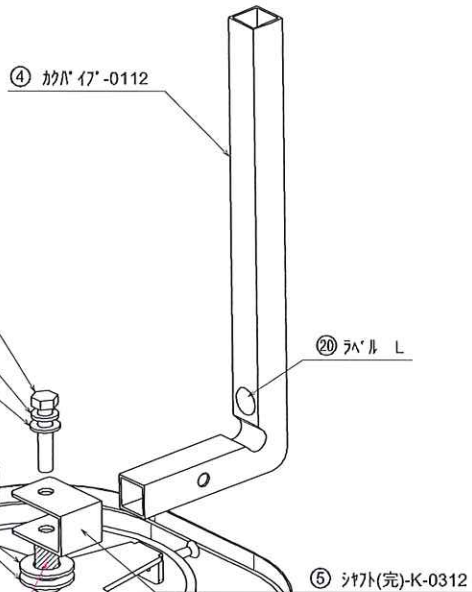


【ご注意】
トラクタ仕様(MB-2000-is)の時は
本部品カバ'イ' (完)-0045-Lを
使用します

【ご注意】
トラクタ仕様(MB-2000-is)の時は
本部品カバ'イ' (完)-0035-Rを
使用します



ロー固定ボ'ルの位置が
ハ'イ'の外側になります。
(ロー(完)は左右同一です)

【左側取り付け】

【右側取り付け】

No	部品名	部品番号	員	備考
①	スルビ'ンΦ6	0380	2	45mm
②	スワ'グ'ピンΦ1.2	0400	2	L=45mm
③	カバ'イ' (完)	K-0041-L		M2-B-0030参照
④	カバ'イ'	0112	2	ウ'
⑤	シヤフト(完)	K-0312	2	ロー-シヤフト上
⑥	ボ'ル	M8x40	2	ロー-ウ'固定
⑦	ハ'ネツクシヤ-	M8	2	ロー-上
⑧	ワツクシヤ-	M8	4	ロー-上下
⑨	スルバ'イ'	0180	2	ロー-上カグ'部
⑩	ワツクシヤ-	30x15x2	6	ロー-上下
⑪	カグ'	0810	4	ハ'イ'固定十字
⑫	サ'ネシ'	M5x15	16	塩ビハ'イ'固定
⑬	カグ'	0860	2	ロー-クツシヨ'オ'工
⑭	カバ'イ' (完)	K-0031-R		M2-B-0030参照
⑮	スルバ'イ'	0323	2	塩ビハ'イ'
⑯	ボ'ル	M8x20	2	ロー-下固定
⑰	クツシヨ'	0871	2	塩ビ貼り付け
⑱	ロー(完)	K-0050	2	ロー-
⑲	フ'ル	㉑	1	ロー-ア'ム貼り付け
⑳	フ'ル	㉑	1	ロー-ア'ム貼り付け
㉑	ハ'ネツクシヤ-	M8	2	ロー-下
㉒	テ'ブ (E-ス'田)	25X530mm	2	クツシヨ'の上下

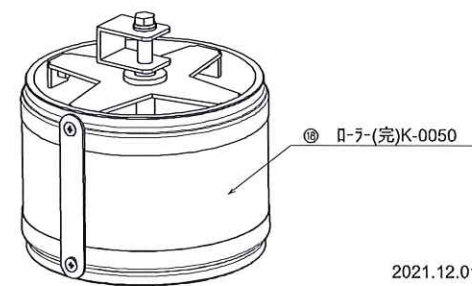
紗'ロツクTB1401

グ'メ'塗布

紗'ロツクTB1401

紗'ロツク
ロツク台'268

【左側取り付け】



2021.12.01 ㉑㉒カバ'イ' (完)の部品コ'ト'変更 A付き

2021.03.11 ㉑ボ'ルM8x15⇒M8x20変更

㉑M8ハ'ネツクシヤ-(L/R)2p追加ロー-下

M2-B-0010

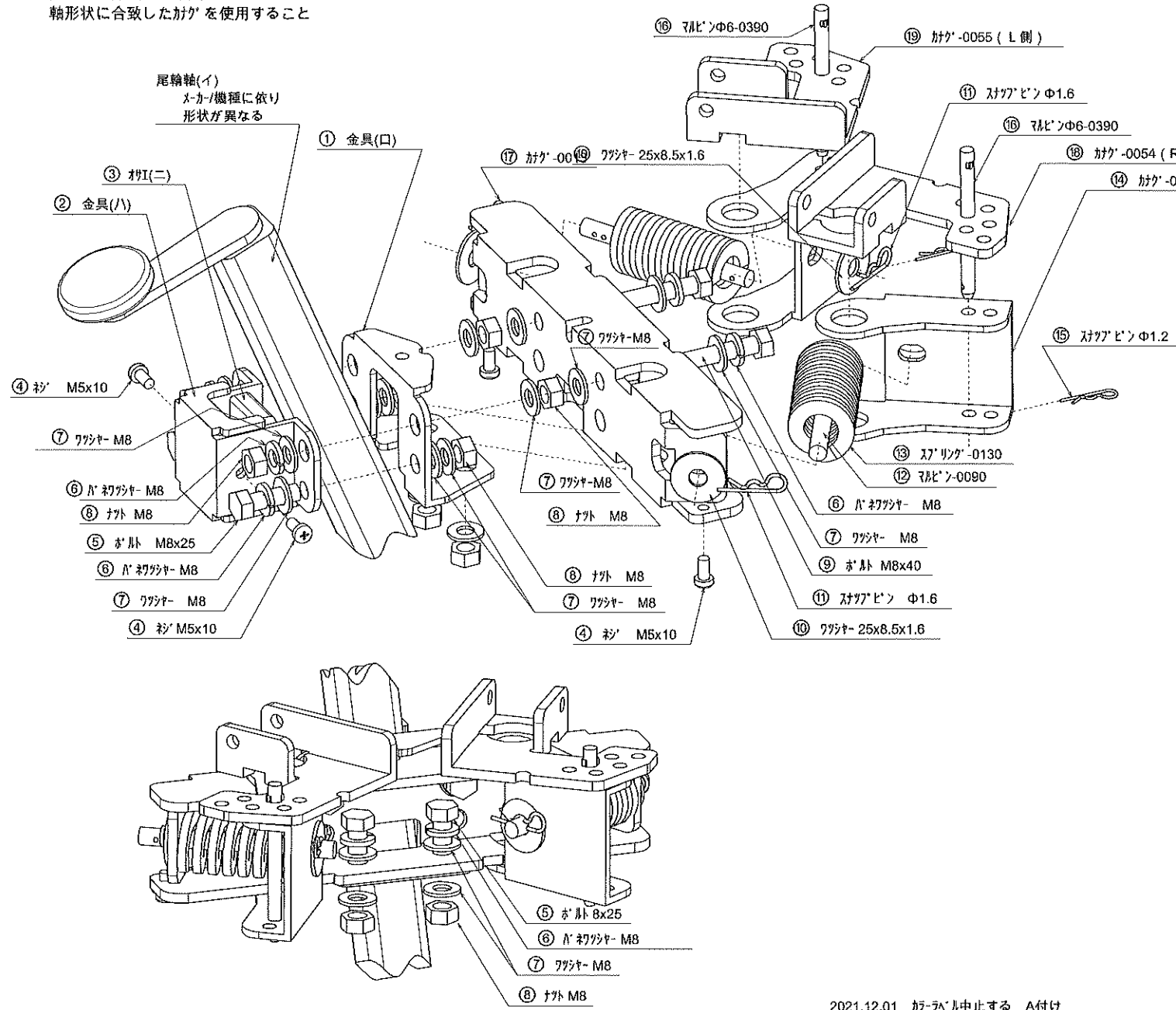
図面No	M2-B-0010
図日付	2024.05.27
尺取	50%
単位	(mm)
部品名	ロー-の分解図
図面形式	A2
作成者	YANAGIHARA

注) カナグ(口)(ハ)・オサエ(ニ)は
尾輪軸の形状により異なるので
軸形状に合致したカグ^①を使用すること

社名 MB-2000

図面No	M2-B-0020
図面作成日	2024.05.27
尺取	100%
単位	(mm)
部品名	固定部の分解図
図面サイズ	A2
作成者	YAMAGIHARA

M2-B-0020



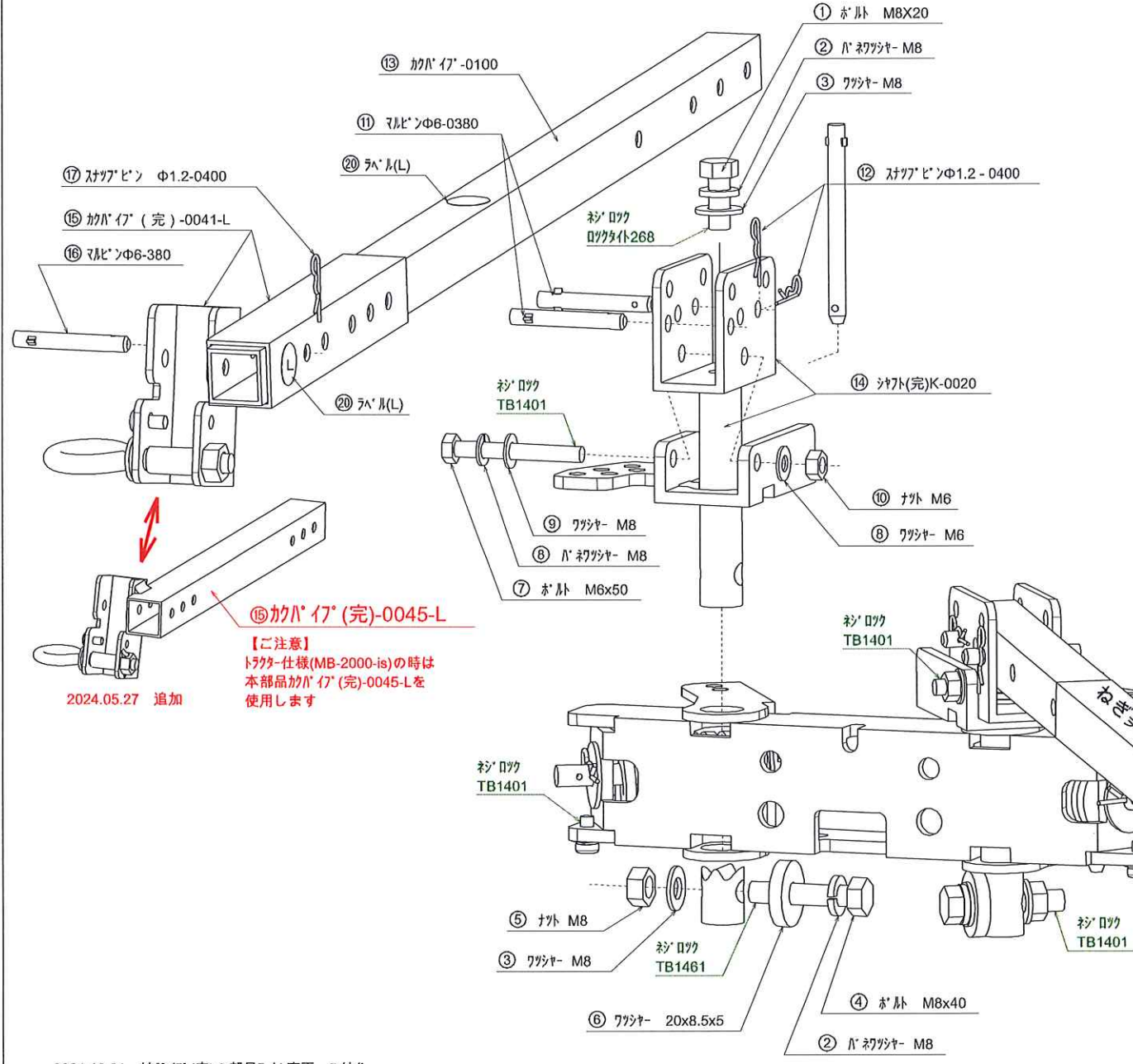
No	部品名	部品番号	員	備考
①	金具(口)		1	尾輪形状に依り異なる
②	金具(ハ)		1	尾輪形状に依り異なる
③	材I(ニ)		1	尾輪形状に依り異なる
④	紗'(ハ)	M5x10	4	金具(口)-カ' 0013
⑤	ね' ね'	M8x25	2	金具(口)-金具(ハ)
⑥	ね' ね'	M8	2	金具(口)-金具(ハ)
⑦	ワッ' ね'	M8	6	金具(口)-金具(ハ)
⑧	ナ' ね'	M8	2	金具(口)-金具(ハ)
⑨	ね' ね'	M8x40	2	金具(ハ)-カ' 0013
⑩	ね' ね'	M8	4	金具(ハ)-カ' 0013
⑪	ワッ' ね'	M8	8	金具(ハ)-カ' 0013
⑫	ナ' ね'	M8	4	金具(ハ)-カ' 0013
⑬	ね' ね'	M8x25	2	金具(口)-カ' 0013
⑭	ね' ね'	M8	2	金具(口)-カ' 0013
⑮	ワッ' ね'	M8	4	金具(口)-カ' 0013
⑯	ナ' ね'	M8	2	金具(口)-カ' 0013
⑰	ワッ' ね'	25x8.5x1.6	4	ハ' 材I金具
⑱	ス' ね'	Φ1.6	4	ハ' ね' ね' 固定
⑲	ね' ね'	0090	2	ハ' ね' ね'
⑳	ス' ね'	0130	2	ロー-押え用
㉑	カ' ね'	0041	2	ハ' 材I
㉒	ス' ね'	Φ1.2	2	ね' ね' Φ6用
㉓	ね' ね'	0390	2	L=80mm
㉔	カ' (メ)	0013	1	ア-ムハ' ね' 固定
㉕	カ' (R側)	0054	1	ア-ム幅調整
㉖	カ' (L側)	0055	1	ア-ム幅調整
㉗	カ'	0053	1	一部の機種に必需

2021.12.01 カ-ラ-ル中止する A付け

M2-B-0030

図面No	M2-B-0030
図面作成日	2024.05.27
尺貫	80%
単位	(mm)
対象名	7-4部の分解図
図面サイズ	A2
作成者	YANAGIHARA

No	部品名	部品番号	員 備考
①	ボルト	M8x20	2 シヤ7(完)K-0020
②	ワッシャー	M8	2 シヤ7(完)K-0020
③	ワッシャー	M8	2 シヤ7(完)K-0020
④	ボルト	M8x40	2 シヤ7(完)抜け防止
⑤	ワッシャー	M8	2 シヤ7(完)抜け防止
⑥	ワッシャー	25x8.5x5	2 シヤ7(完)抜け防止
⑦	ワッシャー	M8	2 シヤ7(完)抜け防止
⑧	ナット	M8	2 シヤ7(完)抜け防止
⑨	ボルト	M6x50	2 回転金具-7-4支点金具
⑩	ワッシャー	M6	2 回転金具-7-4支点金具
⑪	ワッシャー	M6	4 回転金具-7-4支点金具
⑫	ナット	M6	2 回転金具-7-4支点金具
⑬	ワッシャー	M6	2 回転金具-7-4支点金具
⑭	ワッシャー	M6	2 回転金具-7-4支点金具
⑮	ワッシャー	M6	2 回転金具-7-4支点金具
⑯	ワッシャー	M6	2 回転金具-7-4支点金具
⑰	ワッシャー	M6	2 回転金具-7-4支点金具
⑱	ワッシャー	M6	2 回転金具-7-4支点金具
⑲	ワッシャー	M6	2 回転金具-7-4支点金具
⑳	ワッシャー	M6	2 回転金具-7-4支点金具
㉑	ワッシャー	M6	2 回転金具-7-4支点金具
㉒	ワッシャー	M6	2 回転金具-7-4支点金具
㉓	ワッシャー	M6	2 回転金具-7-4支点金具
㉔	ワッシャー	M6	2 回転金具-7-4支点金具
㉕	ワッシャー	M6	2 回転金具-7-4支点金具
㉖	ワッシャー	M6	2 回転金具-7-4支点金具
㉗	ワッシャー	M6	2 回転金具-7-4支点金具
㉘	ワッシャー	M6	2 回転金具-7-4支点金具
㉙	ワッシャー	M6	2 回転金具-7-4支点金具
㉚	ワッシャー	M6	2 回転金具-7-4支点金具
㉛	ワッシャー	M6	2 回転金具-7-4支点金具
㉜	ワッシャー	M6	2 回転金具-7-4支点金具
㉝	ワッシャー	M6	2 回転金具-7-4支点金具
㉞	ワッシャー	M6	2 回転金具-7-4支点金具
㉟	ワッシャー	M6	2 回転金具-7-4支点金具
㊱	ワッシャー	M6	2 回転金具-7-4支点金具
㊲	ワッシャー	M6	2 回転金具-7-4支点金具
㊳	ワッシャー	M6	2 回転金具-7-4支点金具
㊴	ワッシャー	M6	2 回転金具-7-4支点金具
㊵	ワッシャー	M6	2 回転金具-7-4支点金具
㊶	ワッシャー	M6	2 回転金具-7-4支点金具
㊷	ワッシャー	M6	2 回転金具-7-4支点金具
㊸	ワッシャー	M6	2 回転金具-7-4支点金具
㊹	ワッシャー	M6	2 回転金具-7-4支点金具
㊺	ワッシャー	M6	2 回転金具-7-4支点金具
㊻	ワッシャー	M6	2 回転金具-7-4支点金具
㊼	ワッシャー	M6	2 回転金具-7-4支点金具
㊽	ワッシャー	M6	2 回転金具-7-4支点金具
㊾	ワッシャー	M6	2 回転金具-7-4支点金具
㊿	ワッシャー	M6	2 回転金具-7-4支点金具
㉑	ワッシャー	M6	2 回転金具-7-4支点金具
㉒	ワッシャー	M6	2 回転金具-7-4支点金具
㉓	ワッシャー	M6	2 回転金具-7-4支点金具
㉔	ワッシャー	M6	2 回転金具-7-4支点金具
㉕	ワッシャー	M6	2 回転金具-7-4支点金具
㉖	ワッシャー	M6	2 回転金具-7-4支点金具
㉗	ワッシャー	M6	2 回転金具-7-4支点金具
㉘	ワッシャー	M6	2 回転金具-7-4支点金具
㉙	ワッシャー	M6	2 回転金具-7-4支点金具
㉚	ワッシャー	M6	2 回転金具-7-4支点金具
㉛	ワッシャー	M6	2 回転金具-7-4支点金具
㉜	ワッシャー	M6	2 回転金具-7-4支点金具
㉝	ワッシャー	M6	2 回転金具-7-4支点金具
㉞	ワッシャー	M6	2 回転金具-7-4支点金具
㉟	ワッシャー	M6	2 回転金具-7-4支点金具
㊱	ワッシャー	M6	2 回転金具-7-4支点金具
㊲	ワッシャー	M6	2 回転金具-7-4支点金具
㊳	ワッシャー	M6	2 回転金具-7-4支点金具
㊴	ワッシャー	M6	2 回転金具-7-4支点金具
㊵	ワッシャー	M6	2 回転金具-7-4支点金具
㊶	ワッシャー	M6	2 回転金具-7-4支点金具
㊷	ワッシャー	M6	2 回転金具-7-4支点金具
㊸	ワッシャー	M6	2 回転金具-7-4支点金具
㊹	ワッシャー	M6	2 回転金具-7-4支点金具
㊺	ワッシャー	M6	2 回転金具-7-4支点金具
㊻	ワッシャー	M6	2 回転金具-7-4支点金具
㊼	ワッシャー	M6	2 回転金具-7-4支点金具
㊽	ワッシャー	M6	2 回転金具-7-4支点金具
㊾	ワッシャー	M6	2 回転金具-7-4支点金具
㊿	ワッシャー	M6	2 回転金具-7-4支点金具



【ご注意】
トラクタ仕様(MB-2000-is)の時は
本部品カハ'イ'(完)-0045-Lを
使用します

【ご注意】
トラクタ仕様(MB-2000-is)の時は
本部品カハ'イ'(完)-0035-Rを
使用します

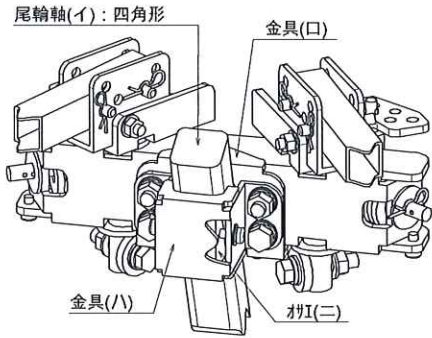
2021.07.01 員数変更
2021.07.01 員数変更

2024.05.27 追加

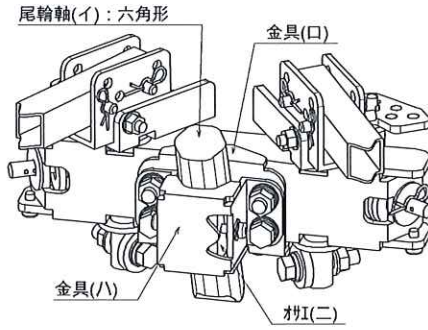
2024.05.27 追加

2021.12.01 カハ'イ'(完)の部品コード変更 B付き
2021.07.01 マ'ル員数変更 a付け

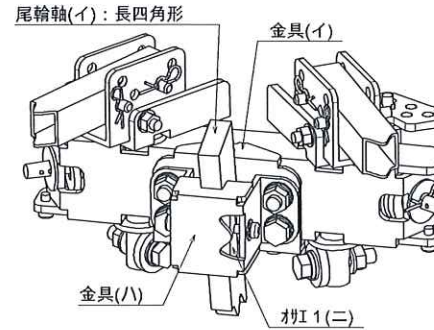
【尾輪軸 四角形の場合】
(三菱・イセキ)



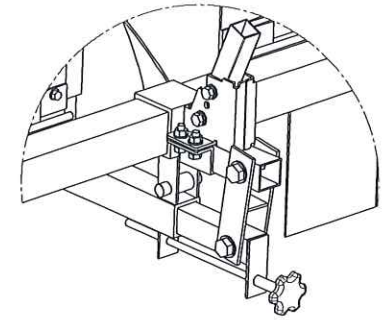
【尾輪軸 六角形の場合】
(ヤンマー・イセキ・マントラ)



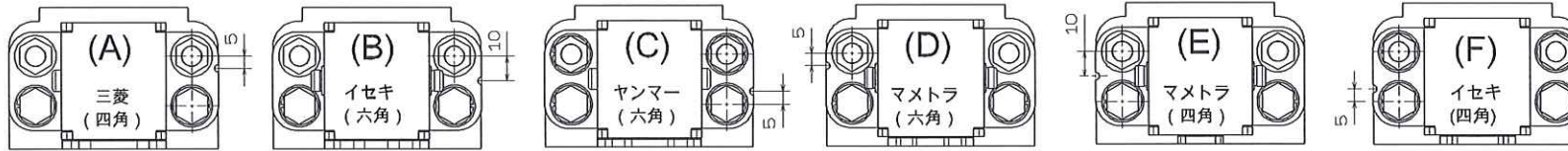
【尾輪軸 長四角形の場合】
(マントラ)



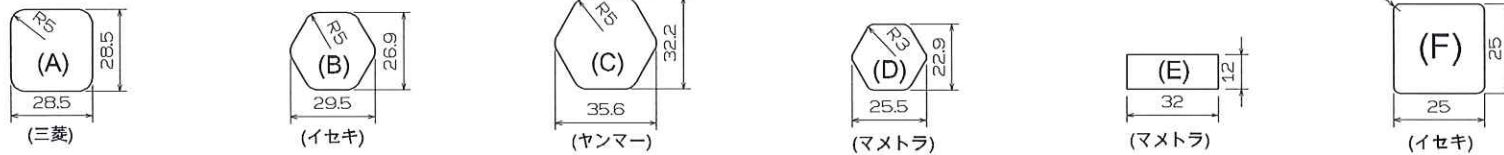
【小川農具製作所 畝立て器取付】



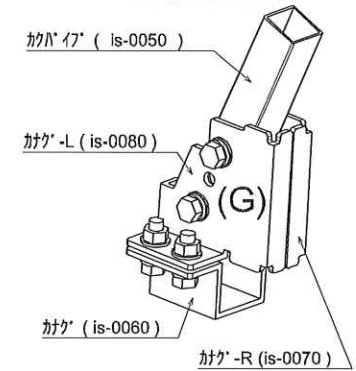
【取付け金具切欠き位置】



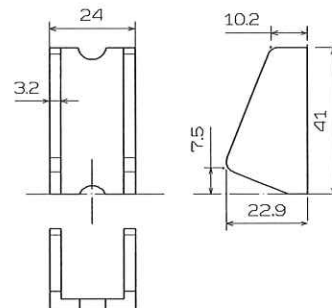
【尾輪軸断面形状】



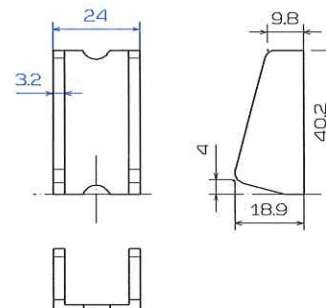
【カク' (完)-0100】



【軸I-0410】



【軸I-0461】



	尾輪軸(イ)	金具(口)	金具(ハ)	軸I(ニ)	備考
(A)	三菱 (四角)	カク' -0510	カク' -0520	軸I-0410	
(B)	イセキ (六角)	カク' -0421	カク' -0431	軸I-0410	
(C)	ヤンマー (六角)	カク' -0490	カク' -0500	軸I-0410	
(D)	マントラ (六角)	カク' -0441	カク' -0451	軸I-0410	
(E)	マントラ (四角)	カク' -0471	カク' -0481	軸I-0461	
(F)	イセキ (四角)	カク' -0620	カク' -0630	軸I-0410	イセキ KNR6-NL
(G)	イセキ (四角)	カク' (is-0060)	カク' -R(is-0070)	カク' -L(is-0080)	カク' イ' (is-0050)

M2-B-0040

図面No	M2-B-0040
図面作成日	2024.05.27
尺度	70%
単位	(mm)
部品名	取付け金具
図面形状	A2
作成者	YAMAGIHARA

2024.05.27 (G)取付け金具追加

図面No	M2-B-0050
図面作成日	2024.05.27
尺取	50%
単位	(mm)
部品名	改善部品
図面サイズ	A2
作成者	YAMAGIHARA

M2-B-0050

【クサリ(完)-0090】

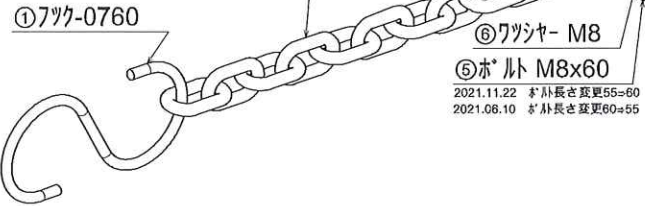
No	部品名	部品番号	員	備考
①	フック	0761	2	R/L ロ-ラ-幅固定
②	チェーン	0730	2	R/L ロ-ラ-幅固定
③	カガク	0180	2	R/L ア-ム固定
④	マルバ イ	0180	2	R/L ナット固定
⑤	ボルト	M8x60	2	R/L クサリ・カガク 固定
⑥	ワッシャー	M8	6	R/L クサリ・カガク 固定
⑦	ナット	M8	4	R/L ボルト用
⑧	ハ ネワッシャー	M8	2	R/L カガク 固定

2021.11.22 部品番号変更
2021.11.22 長さ変更
2021.07.07 員数変更
2021.07.07 員数変更

【クサリ(完)-0090】



①フック-0760



【ストッパ-(完)-0080】

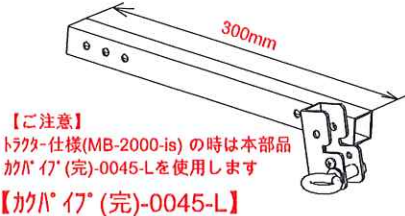
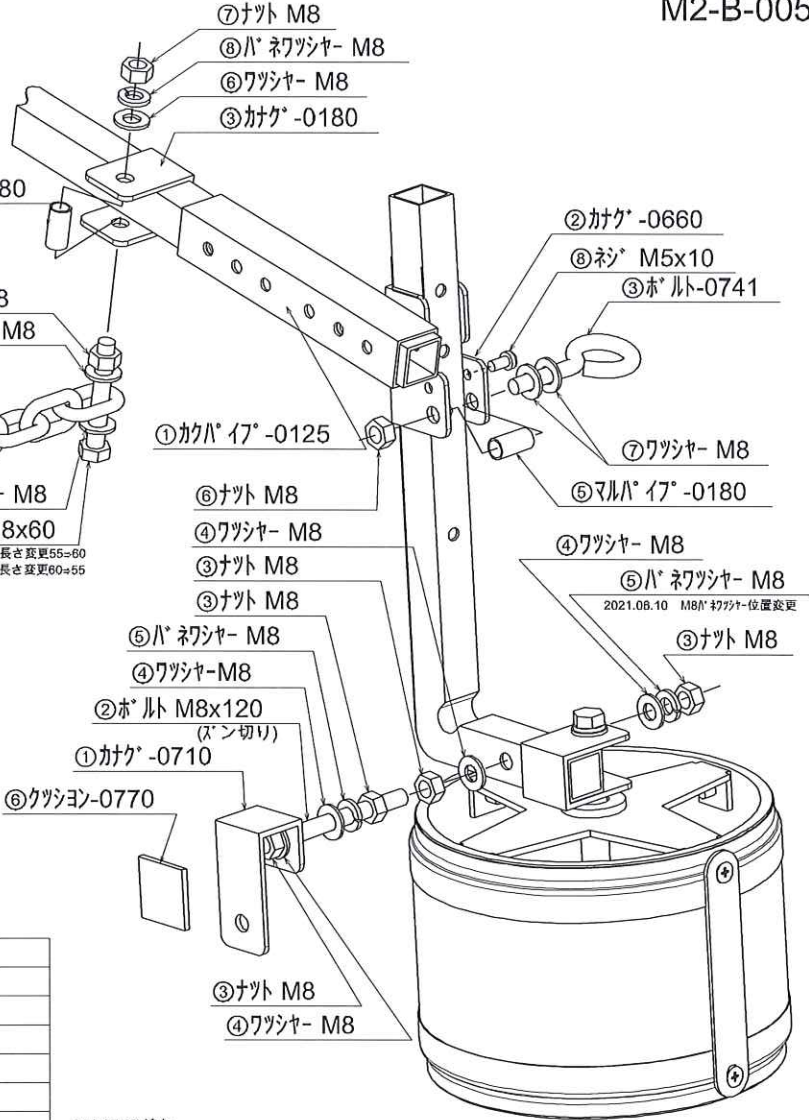


【ご注意】
トラクタ仕様(MB-2000-is)では
本部品は付属していません。

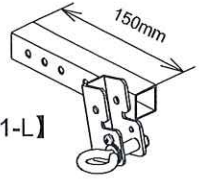
【ストッパ-(完)-0080】

No	部品名	部品番号	員	備考
①	カガク	0710	1	Rのみ
②	ボルト	M8x120	1	Rのみ
③	ナット	M8	4	Rのみ
④	ワッシャー	M8	4	Rのみ
⑤	ハ ネワッシャー	M8	2	Rのみ
⑥	クッション	0770	1	Rのみ

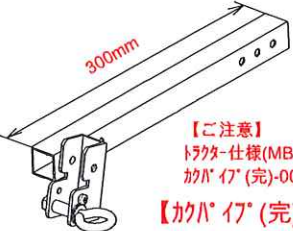
221.07.07 追加



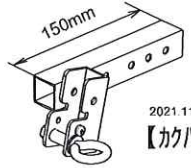
【ご注意】
トラクタ仕様(MB-2000-is)の時は本部品
カバ イ' (完)-0045-Lを使用します
【カバ イ' (完)-0045-L】



2021.11.22 変更 0042
【カバ イ' (完)-0041-L】



【ご注意】
トラクタ仕様(MB-2000-is)の時は本部品
カバ イ' (完)-0035-Rを使用します
【カバ イ' (完)-0035-R】



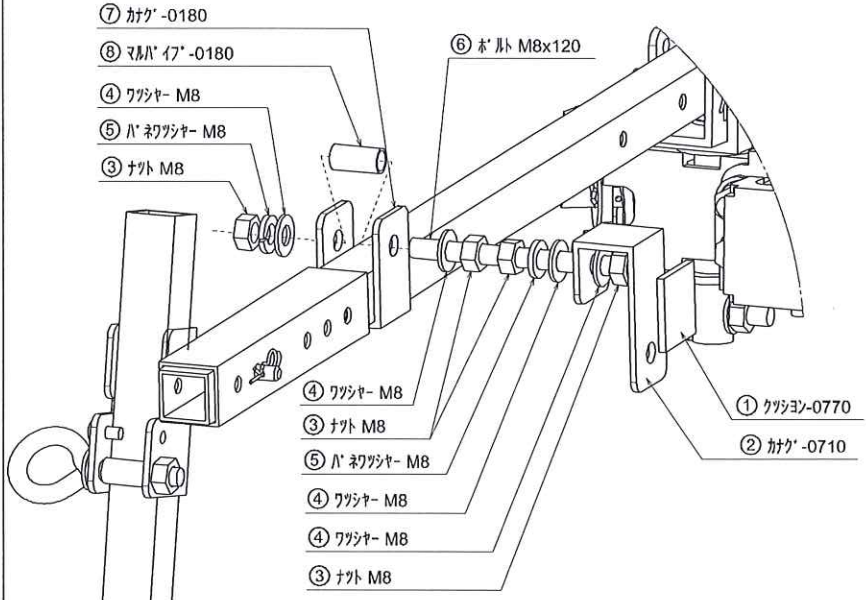
2021.11.22 変更 0092
【カバ イ' (完)-0031-R】

【カバ イ' (完)-0041-L】

【カバ イ' (完)-0031-R】

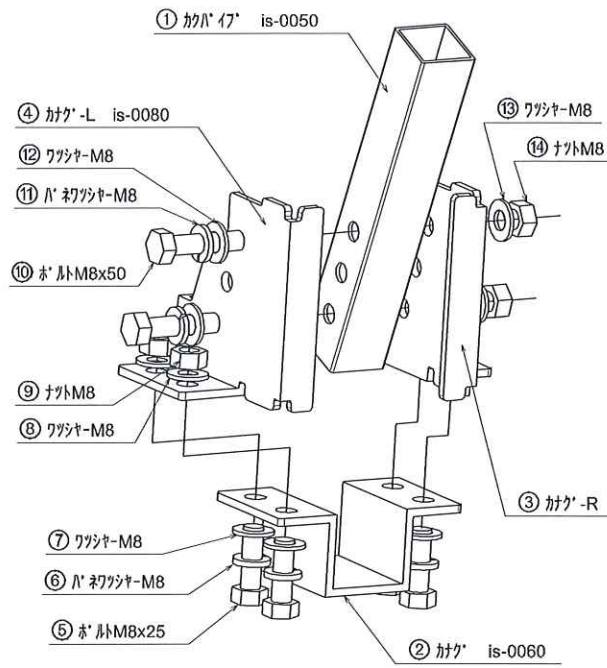
No	部品名	部品番号	員	備考
①	カバ イ'	0125	2	R/L ア-ム固定
②	カガク	0660	2	R/L ロ-ラ-ア-ム固定
③	アボルト	0741	2	R/L
④	カガク	0670	2	R/L ナット固定
⑤	マルバ イ'	0180	2	R/L カガク 寸法保持
⑥	ナット	M8	2	R/L ボルト用
⑦	ワッシャー	M8	4	R/L ボルト用
⑧	ネジ	M5x10	2	R/L カガク 固定

2021.07.01 部品変更
2021.07.01 中止
2021.07.01 員数変更
2021.07.01 員数変更



●本部品はトラクタ仕様(MB-2000-is)の時に使う
固定用の金具です

【クイカク' (完)-0100】



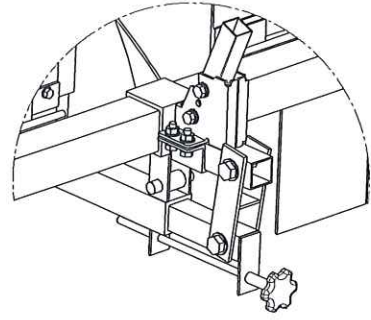
【クイカク' (完)-0100】

No	部品名	部品番号	員	備考
①	カハ'イ'	is-0050	1	
②	カク'	is-0060	1	
③	カク'-R	is-0070	1	
④	カク'-L	is-0080	1	
⑤	ボ'ルト	M8x25	4	
⑥	ハ'ネワッシャー	M8	4	
⑦	ワッシャー	M8	4	
⑧	ワッシャー	M8	4	
⑨	ナット	M8	4	
⑩	ボ'ルト	M8x50	2	
⑪	ハ'ネワッシャー	M8	2	
⑫	ワッシャー	M8	2	
⑬	ワッシャー	M8	2	
⑭	ナット	M8	2	

【ご注意】
トラクタ仕様(MB-2000-is)では
本部品は付属していません。

【スタツパ'-(完)-0081】

No	部品名	部品番号	員	備考
①	クッション	0770	1	L側のみ
②	カク'	0710	1	
③	ナット	M8	4	
④	ワッシャー	M8	4	
⑤	ハ'ネワッシャー	M8	2	
⑥	ボ'ルト	M8x120	1	
⑦	カク'	0180	1	
⑧	マルハ'イ'	0180	1	



【小川農具製作所 敵立て器取付】

M2-B-0060

図面No	M2-B-0060
図面作成日	2024.05.27
尺度	60%
単位	(mm)
部品名	改善部品
図面形式	A2
作成者	YANAQHARA